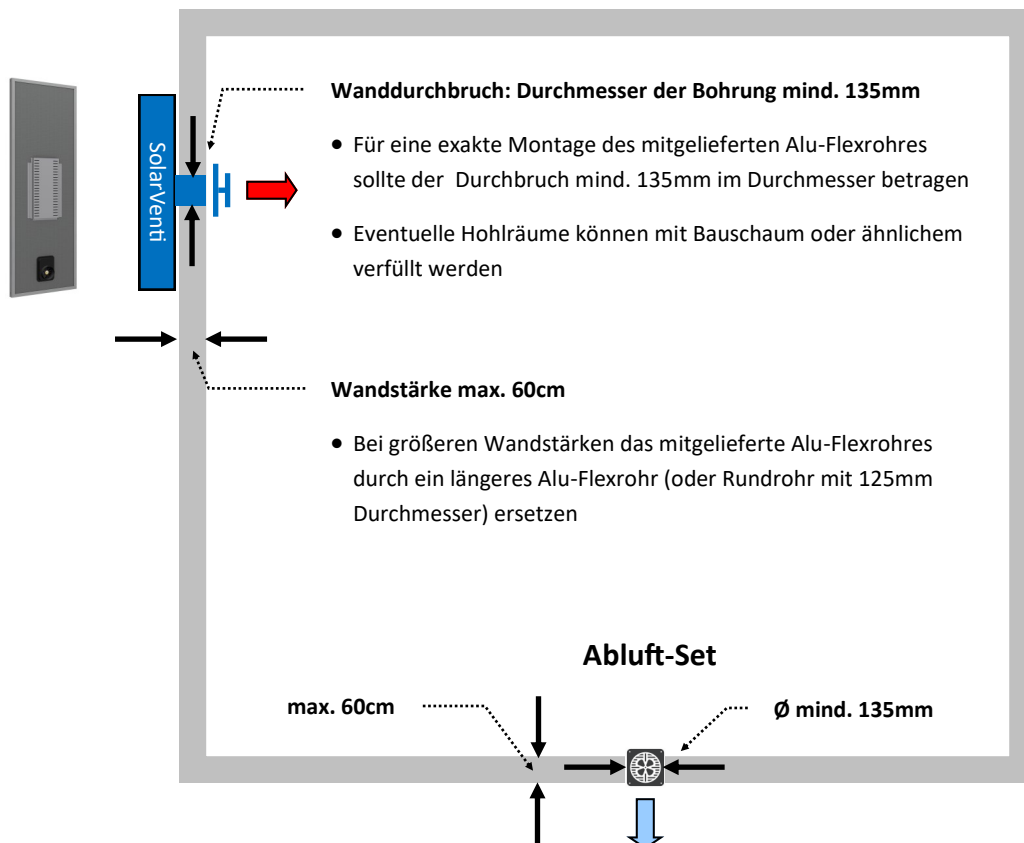


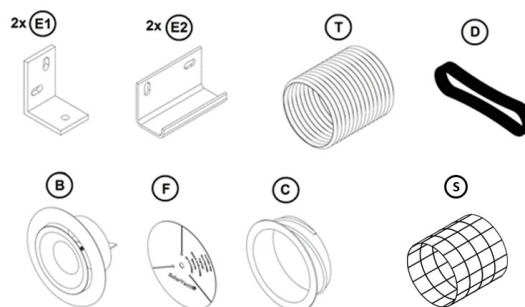
Wanddurchbrüche: Durchmesser und Wandstärken

SolarVenti Wandmontage mit Abluft-Set



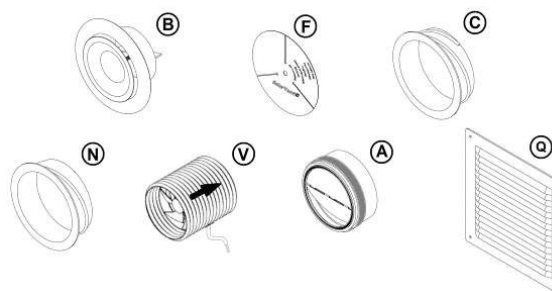
Bestandteile Wandmontage-Set

- E1 + E2 = Haltewinkel
- T = Alu-Flexrohr bis ca. 60cm ausziehbar
Innendurchmesser = 125mm
- D = Dichtring außen
- B, F, C = Tellerventil mit Einbaurahmen und Feuchtestopp-Folie
- S = Schalldämmvlies für Alu-Flexrohr (nicht beim SV3)



Bestandteile Belüftungs-/Abluft-Set

- B, F, C = Tellerventil mit Einbaurahmen und Feuchtestopp-Folie
(Feuchtestopp-Folie nicht bei Abluft einsetzen)
- V = Rohr-Ventilator (Alu-Flexrohr)
bis ca. 60cm ausziehbar, Innendurchmesser = 125mm
- N = Einbaurahmen außen
- A = Rückschlagklappe bei Verwendung als Abluft-Set
- Q = Außengitter



Bitte beachten Sie die Montageanleitungen der einzelnen Produkte!