

Komfortregler

SolarVenti®

Lüftungsregler

Handbuch für
Fachhandwerker und Endbenutzer

Montage

Anschluss

Bedienung

Systembeispiele

Funktionen

Fehlersuche



11212892

Vielen Dank für den Kauf dieses Gerätes.

Bitte lesen Sie diese Anleitung sorgfältig durch, um die Leistungsfähigkeit dieses Gerätes optimal nutzen zu können.

Bitte bewahren Sie diese Anleitung sorgfältig auf.

de

Handbuch

Sicherheitshinweise

Bitte beachten Sie diese Sicherheitshinweise genau, um Gefahren und Schäden für Menschen und Sachwerte auszuschließen.

Gefahr durch elektrischen Schlag:

- Gefahr durch elektrischen Schlag: Das Gerät nicht in Betrieb nehmen, wenn sichtbare Beschädigungen bestehen.
- Wenn das Steckernetzteil oder dessen Leitung beschädigt ist, muss es durch ein identisches Netzteil ersetzt werden, das beim Hersteller oder seinem Kundendienst erhältlich ist.

Vorschriften

Beachten Sie bei Arbeiten die jeweiligen, gültigen Normen, Vorschriften und Richtlinien!

Angaben zum Gerät

Bestimmungsgemäße Verwendung

Der Regler ist für die Ansteuerung von Ventilatoren in Kombination mit Warmluftkollektoren unter Berücksichtigung der in dieser Anleitung angegebenen technischen Daten bestimmt.

Die bestimmungswidrige Verwendung führt zum Ausschluss jeglicher Haftungsansprüche.

EU-Konformitätserklärung

Das Produkt entspricht den relevanten Richtlinien und ist daher mit der CE-Kennzeichnung versehen. Die Konformitätserklärung kann beim Hersteller angefordert werden.



Hinweis:

Starke elektromagnetische Felder können die Funktion des Gerätes beeinträchtigen.

- Sicherstellen, dass Gerät und System keinen starken elektromagnetischen Strahlungsquellen ausgesetzt sind.

Irrtum und technische Änderungen vorbehalten.

Zielgruppe

Diese Anleitung richtet sich ausschließlich an autorisierte Fachkräfte.

Elektroarbeiten dürfen nur von Elektrofachkräften durchgeführt werden.

Die erstmalige Inbetriebnahme hat durch autorisierte Fachkräfte zu erfolgen.

Autorisierte Fachkräfte sind Personen, die über theoretisches Wissen und Erfahrungen mit Installation, Inbetriebnahme, Betrieb, Wartung etc. elektrischer/elektronischer Geräte verfügen.

Symbolerklärung

ACHTUNG! Warnhinweise sind mit einem Warndreieck gekennzeichnet!



→ Es wird angegeben, wie die Gefahr vermieden werden kann!

Signalwörter kennzeichnen die Schwere der Gefahr, die auftritt, wenn sie nicht vermieden wird.

- **ACHTUNG** bedeutet, dass Sachschäden auftreten können.



Hinweis:

Hinweise sind mit einem Informationssymbol gekennzeichnet.

- Textabschnitte, die mit einem Pfeil gekennzeichnet sind, fordern zu einer Handlung auf.

Entsorgung

- Verpackungsmaterial des Gerätes umweltgerecht entsorgen.
- Altgeräte müssen durch eine autorisierte Stelle umweltgerecht entsorgt werden. Auf Wunsch nehmen wir Ihre bei uns gekauften Altgeräte zurück und garantieren für eine umweltgerechte Entsorgung.

Lüftungsregler

Der Komfortregler wurde speziell für die Ansteuerung von Ventilatoren in Kombination mit Warmluftkollektoren entwickelt. Über 2 Ausgänge zur Erwärmung bzw. Kühlung können jeweils bis zu 2 Ventilatoren parallel angeschlossen werden. Zudem kann zur Erwärmung 1 Tellerventil angesteuert werden.

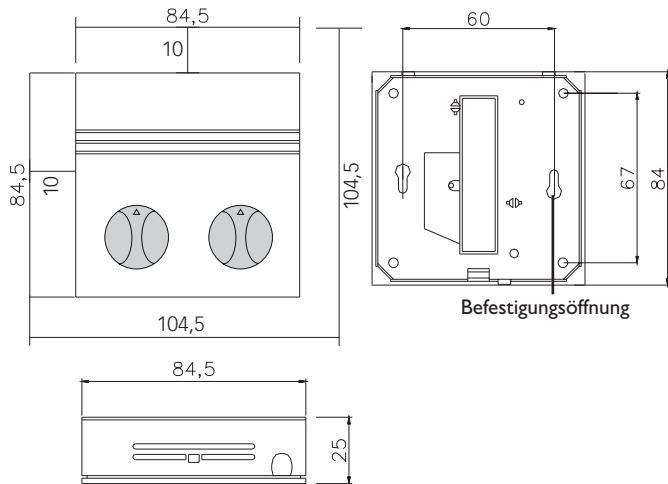
Inhalt

1	Übersicht	4
2	Installation	5
2.1	Montage	5
2.2	Elektrischer Anschluss	7
3	Bedienung und Funktion	8
3.1	Funktion	8
3.2	Einstellräder	8
4	Einstellungen	8
4.1	Anwendungsmöglichkeiten	9
5	Fehlersuche	14
6	Index	15

1 Übersicht

- 2 drehzahlgeregelte Ventilatorausgänge
- 1 Ausgang für ein Tellerventil
- 1 interner Temperatursensor
- Einstellbare Ventilatordrehzahl und Raumtemperatur
- Boosterfunktion zur Verlängerung der Ventilatorlaufzeit
- Spannungsversorgung über Solarmodul des Lüfters oder über Steckernetzteil

Maße und Mindestabstände



Technische Daten

Ausgänge: 2 12-V-Ausgänge drehzahl geregelt, 1 DC Out (12 V)

Schaltleistung:

1 (1) A 12 V \equiv (Ventilator)

1 (1) A 12 V \equiv (DC Out Tellerventil)

Gesamtschaltleistung: 2 A 12 V \equiv

Versorgung:

Steckernetzteil: 100–240 V~ 1 A/12 V \equiv 2 A

Solarmodul: 12 V \equiv 4 A

Anschlussart: X

Standby: < 1 W

Wirkungsweise: Typ 1.Y

Funktionen: Lüftungsregelung, Lüftungsregelung mit Kühlfunktion, Kellerlüftung mit Abluft, Parallelbetrieb

Gehäuse: Material ASA, Farbe reinweiß (ähnlich RAL 9010)

Montage: Aufputzmontage

Bedienung: 2 Einstellräder

Schutzart: IP 10/DIN EN 60529

Schutzklasse: III

Umgebungstemperatur: 0... 40 °C

Verschmutzungsgrad: 2

Maße: 84,5 x 84,5 x 25 mm



Steckernetzteil ausschließlich in trockenen Innenräumen nutzen.



Schutzklasse Steckernetzteil: II



Polarität des Hohlsteckers:
Innen: Plus
Außen: Minus (GND)

2 Installation

2.1 Montage

ACHTUNG!



Elektrostatische Entladung!

Elektrostatische Entladung kann zur Schädigung elektronischer Bauteile führen!

→ **Vor dem Berühren des Gehäuseinneren für Entladung sorgen. Dazu ein geerdetes Bauteil (z. B. Wasserhahn, Heizkörper o. ä.) berühren.**



Hinweis:

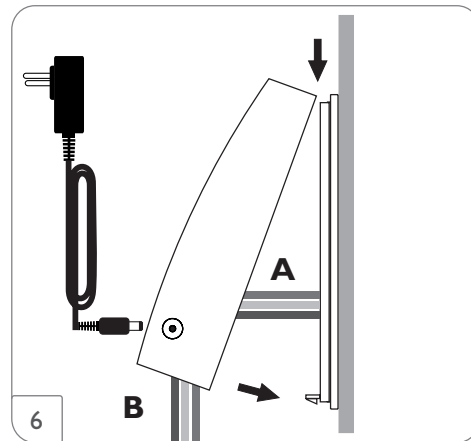
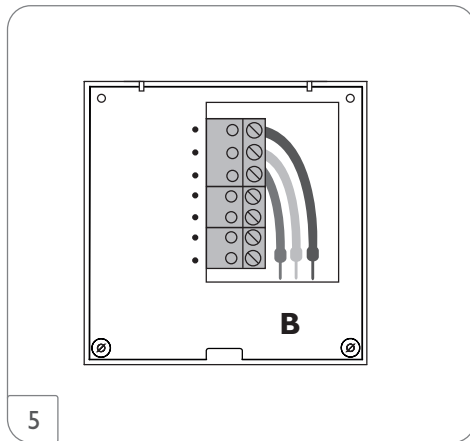
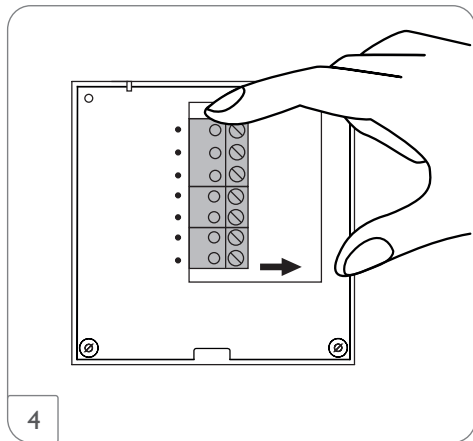
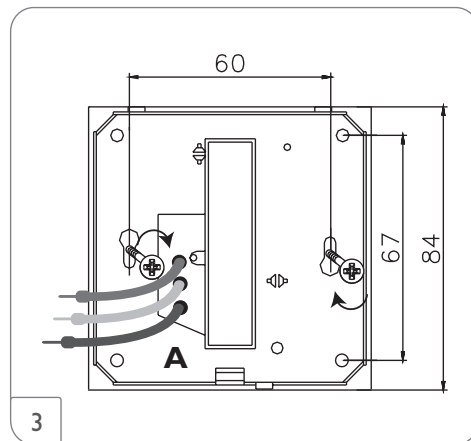
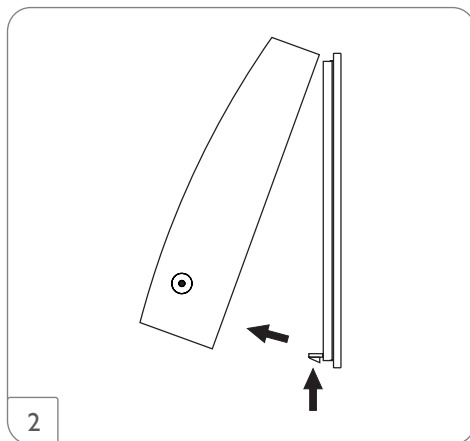
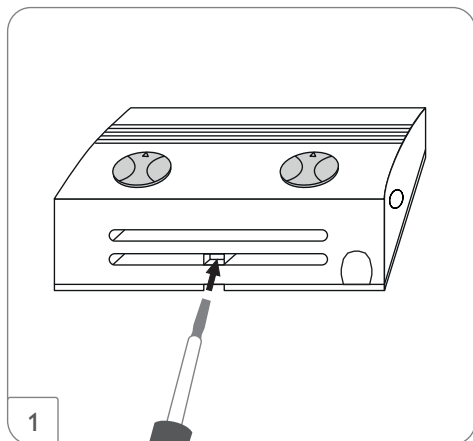
Starke elektromagnetische Felder können die Funktion des Gerätes beeinträchtigen.

→ Sicherstellen, dass Gerät und System keinen starken elektromagnetischen Strahlungsquellen ausgesetzt sind.

Folgende Montagehinweise beachten:

- Das Gerät ausschließlich in trockenen Innenräumen montieren.
- Zur Messung der Raumtemperatur den Regler im Referenzraum montieren.
- Der Regler verfügt über einen internen Temperatursensor. Darauf achten, dass kein Sonnenlicht oder keine anderen Wärmequellen den Sensor beeinflussen.
- Den Regler nicht in den Zuluftstrom des Zuluftventilators installieren.

Um das Gerät an der Wand zu montieren, folgende Schritte durchführen:



2.2 Elektrischer Anschluss

ACHTUNG! Elektrostatische Entladung!



Elektrostatische Entladung kann zur Schädigung elektronischer Bauteile führen!

→ **Vor dem Berühren des Gehäuseinneren für Entladung sorgen. Dazu ein geerdetes Bauteil (z. B. Wasserhahn, Heizkörper o. ä.) berühren.**



Hinweis:

Der Anschluss des Gerätes an die Spannungsversorgung ist immer der letzte Arbeitsschritt!



Hinweis:

Wenn das Steckernetzteil oder dessen Leitung beschädigt ist, muss es durch ein identisches Netzteil ersetzt werden, das beim Hersteller oder seinem Kundendienst erhältlich ist.

Anschluss PV-Modul:

- 1 = PV-Modul SolarVenti® Pluspol (braun)
- 2 = PV-Modul SolarVenti® Minuspol (blau)

Anschluss Ventilator V1 (Heat)

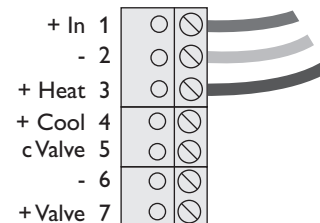
- 3 = Ventilator Pluspol (schwarz)
- 2 = Ventilator Minuspol (blau)

Anschluss Ventilator V2 (Cool)

- 4 = Ventilator Pluspol
- 2 = Ventilator Minuspol

Anschluss Tellerventil

- 5 = Ventil Pluspol / Steuerspannung
- 6 = Ventil Minuspol
- 7 = Ventil Pluspol / Versorgungsspannung



Das Gerät nicht in Betrieb nehmen, wenn sichtbare Beschädigungen bestehen!

Der Regler ist mit 2 drehzahlgeregelten Ventilatorausgängen ausgestattet. An den beiden Ausgängen können jeweils 2 Ventilatoren parallel betrieben werden.

Die Leitungen führen Kleinspannung und dürfen nicht mit anderen Leitungen, die mehr als 50 V führen, in einem gemeinsamen Kanal verlaufen (einschlägige Richtlinien beachten). Sie müssen einen Mindestquerschnitt von 1,5 mm² aufweisen und können auf bis zu 100 m verlängert werden (bzw. 0,75 mm² bei 50 m). Die Leitungen können mit handelsüblicher 2-adriger Leitung (Klingeldraht) verlängert werden.

Die Stromversorgung des Reglers erfolgt über ein externes Steckernetzteil und/ oder über das PV-Modul des Kollektors (Hybridbetrieb). Die Versorgungsspannung des Steckernetzteils muss 100–240 V~ (50–60 Hz) betragen. Für die Spannungsversorgung bei ungenügender Sonneneinstrahlung oder in der Nacht wird die Verwendung eines externen Steckernetzteiles empfohlen.

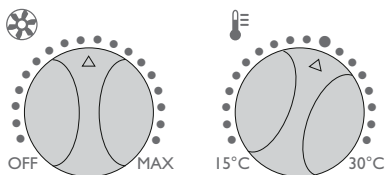
Der Anschluss für das Netzteil ist an der Buchse **DC In** (rechte Gehäuseseite).

3 Bedienung und Funktion

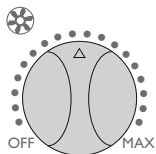
3.1 Funktion

Mit dem Regler lassen sich je Ausgang 2 Ventilatoren drehzahlregelt ansteuern. Durch den Einsatz der Ventilatoren kann ein Raum geheizt oder gekühlt werden. Zusätzlich kann ein Tellerventil angesteuert werden.

3.2 Einstellräder



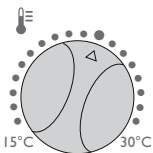
Der Regler wird über 2 Einstellräder bedient:



Mit dem linken Einstellrad kann der Ventilator ausgeschaltet (OFF) bzw. die Drehzahl des Ventilators eingestellt werden. In der Stellung MAX hat der Ventilator die Maximaldrehzahl.

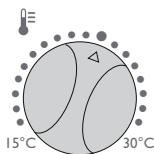
Bei sinkender Drehzahl steigt die Temperatur der Zuluft. Bei maximaler Drehzahl ist der Lüftungseffekt am höchsten.

Der Regler verfügt über einen integrierten Sensor, der als Raumthermostat dient.

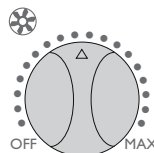


Mit dem rechten Einstellrad kann die Raumsolltemperatur eingestellt werden. Der Sensor misst die Raumtemperatur. Wenn der Sollwert erreicht wird, schaltet der Regler den Ventilator V1 aus. Gleichzeitig wird der zweite Ausgang für den Betrieb eines zweiten Ventilators V2 freigegeben.

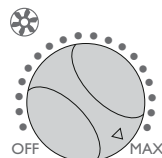
3.3 Einstellungen



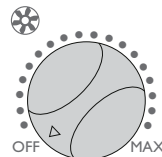
Raumthermostat
Einstellbereich: 15 ... 30 °C



Ventilator-drehzahl
Einstellbereich: 0 ... 100%



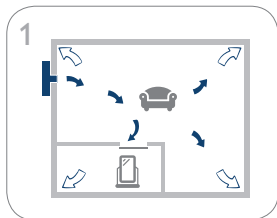
Ventilator-drehzahl 100% (MAX)



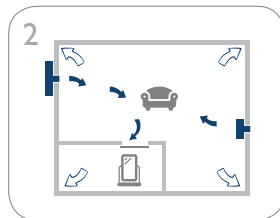
Ventilator-drehzahl 0% (OFF)

4 Anwendungsmöglichkeiten

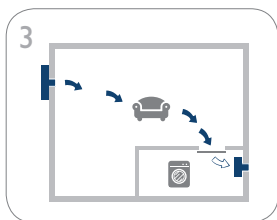
Der Regler bietet die folgenden 4 Anwendungsmöglichkeiten.



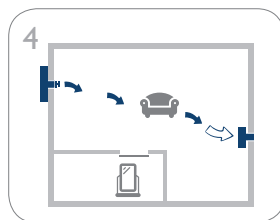
1 Belüftung / Entfeuchtung / Erwärmung
(siehe Seite 10)



2 Belüftung / Entfeuchtung / Erwärmung
mit Kühlfunktion (siehe Seite 11)

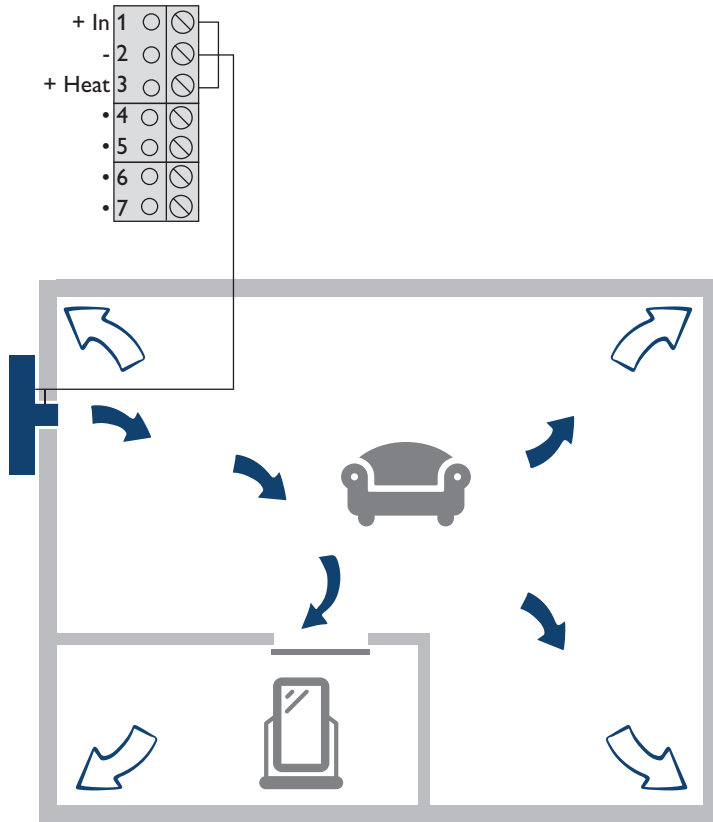


3 Belüftung / Entfeuchtung / Erwärmung
mit Abluftventilator (siehe Seite 12)



4 Belüftung / Entfeuchtung / Erwärmung
mit Abluftventilator und Tellerventil (siehe Seite 13)

System 1: Belüftung/Entfeuchtung/Erwärmung

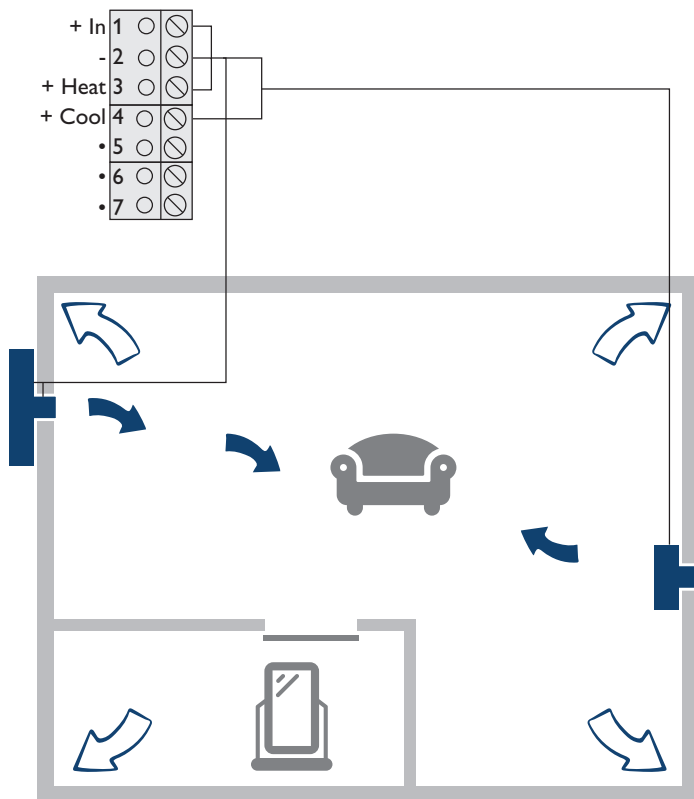


Aktoren/Versorgung

1	PV-Modul Pluspol
2	PV-Modul/Ventilator V1 Minuspol
3	Ventilator V1 Pluspol
4	frei
5	frei
6	frei
7	frei

Der Regler steuert den Ventilator V1 an. Das Gebäude wird belüftet, entfeuchtet und erwärmt. Wenn die eingestellte Raumsolltemperatur erreicht wird, schaltet der Thermostat den Ventilator aus.

System 2: Belüftung/Entfeuchtung/Erwärmung mit Kühlfunktion

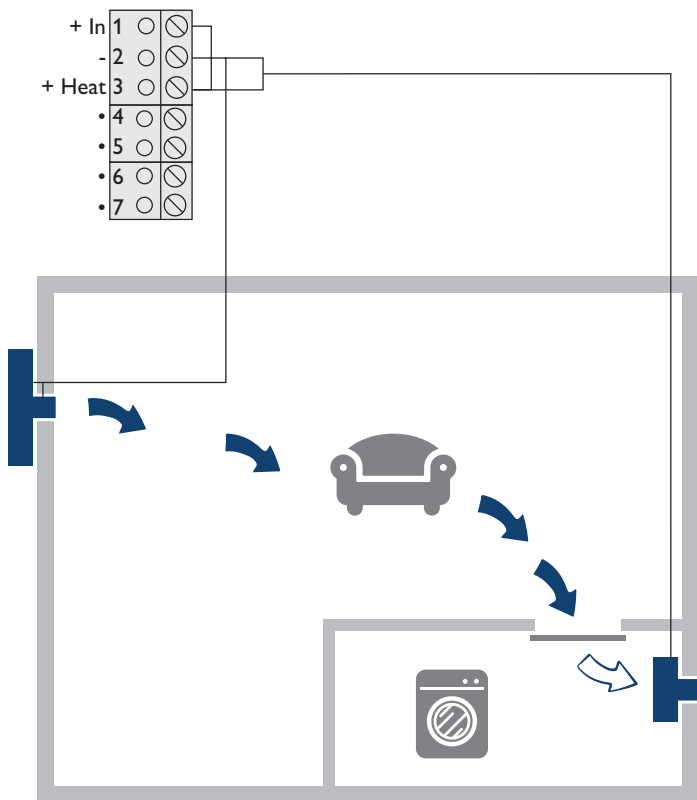


Aktoren/Versorgung

1	PV-Modul Pluspol
2	PV-Modul/Ventilator V1/Ventilator V2 Minuspol
3	Ventilator V1 Pluspol
4	Ventilator V2 Pluspol
5	frei
6	frei
7	frei

Zusätzlich zum Ventilator V1 zum Belüften, Entfeuchten und Erwärmen steuert der Regler einen zweiten Ventilator (V2) zur Kühlung an. Wenn die eingestellte Raumtemperatur erreicht wird, schaltet der Thermostat den Ventilator V1 aus und den zweiten Ventilator V2 ein. Der Ventilator V2 befördert nicht erwärmte Luft von der Schattenseite des Gebäudes in den Raum. Dadurch wird der Raum gekühlt. Wenn die Raumtemperatur unter die eingestellte Temperatur fällt, wird der Ventilator V2 wieder ausgeschaltet und der Ventilator V1 eingeschaltet.

System 3: Belüftung/Entfeuchtung/Erwärmung mit Abluftventilator



Aktoren / Versorgung

1	PV-Modul Pluspol
2	PV-Modul/Ventilator V1 / Ventilator V2 Minuspol
3	Ventilator V1 / Ventilator V2 Pluspol
4	frei
5	frei
6	frei
7	frei

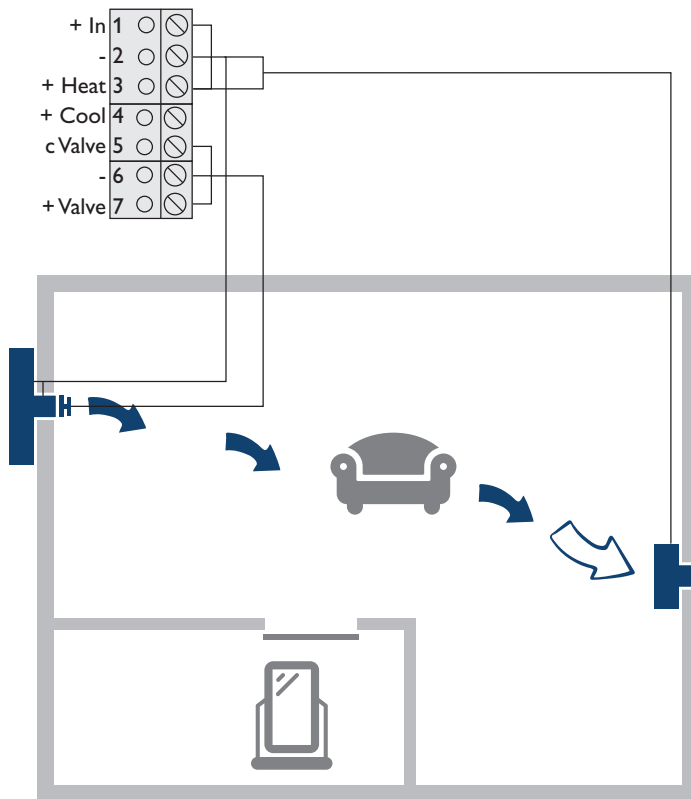
Im Wohn- oder Nutzraum

Der Regler steuert den Ventilator V1 an. Der Raum wird belüftet und erwärmt. Über den Ventilator V2 wird die Abluft aus dem Raum abgesaugt. Wenn die eingestellte Raumtemperatur erreicht wird, schaltet der Thermostat den Ventilator V1 aus.

Im Keller

Der Regler steuert den Ventilator V1 an. Der Keller wird belüftet und erwärmt. Über den Ventilator V2 wird feuchte, kalte Kellerluft aus dem Keller abgesaugt. Wenn die eingestellte Kellersolltemperatur erreicht wird, schaltet der Thermostat den Ventilator V1 aus.

System 4: Belüftung/Entfeuchtung/Erwärmung mit Abluftventilator und Tellerventil



Aktoren / Versorgung

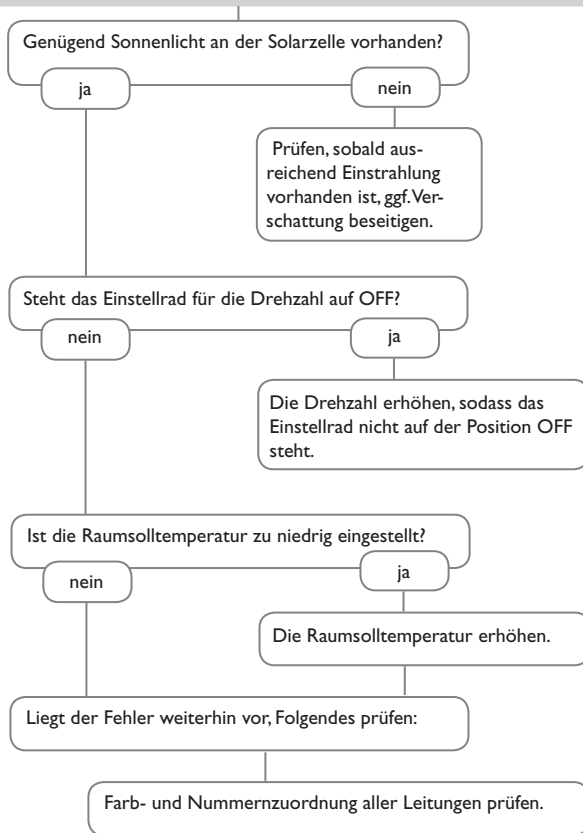
1	PV-Modul Pluspol
2	PV-Modul / Ventilator V1 / Ventilator V2 Minuspol
3	Ventilator V1 / Ventilator V2 Pluspol
4	frei
5	Tellerventil Pluspol / Steuerungsspannung
6	Tellerventil Minuspol
7	Tellerventil Pluspol / Versorgungsspannung

Der parallele Betrieb von 2 Ventilatoren ermöglicht verschiedene Anwendungen:

- Verstärkung des Belüftungseffektes in langen Luftverteilssystemen. V1 und V2 werden als Zuluftventilatoren eingesetzt.
- Aufteilung der Luftverteilung in 2 Räumen. V1 und V2 werden als Zuluftventilatoren eingesetzt.
- Belüftung über mehr als 1 Etage. V2 wird als Abluftventilator eingesetzt.
- Belüftung von zusammenhängenden Räumen, in denen eine Zwangsdurchströmung erforderlich ist. V2 wird als Abluftventilator eingesetzt.

5 Fehlersuche

Der Ventilator läuft nicht.



B

Bedienung und Funktion 8

Belüftung 10, 11, 12, 13

D

Drehzahl 8

E

Einstellräder 8

Einstellungen 8

Elektrischer Anschluss 7

Entfeuchtung 10, 11, 12, 13

Erwärmung 10

Erwärmung mit Abluftventilator 12

Erwärmung mit Abluftventilator und Tellerventil 13

Erwärmung mit Kühlfunktion 11

F

Fehlersuche 14

M

Montage 5

R

Raumsolltemperatur 8

S

Systeme mit Grundeinstellungen 9

V

Ventilator Drehzahl 8

Versorgung 4

Ihr Fachhändler:

SolarVenti A/S

Fabriksvej 8

DK - 8881 Thorsø

Tlf. +45 8696 6700

www.solarventi.dk